

BOSSARD

Proven Productivity



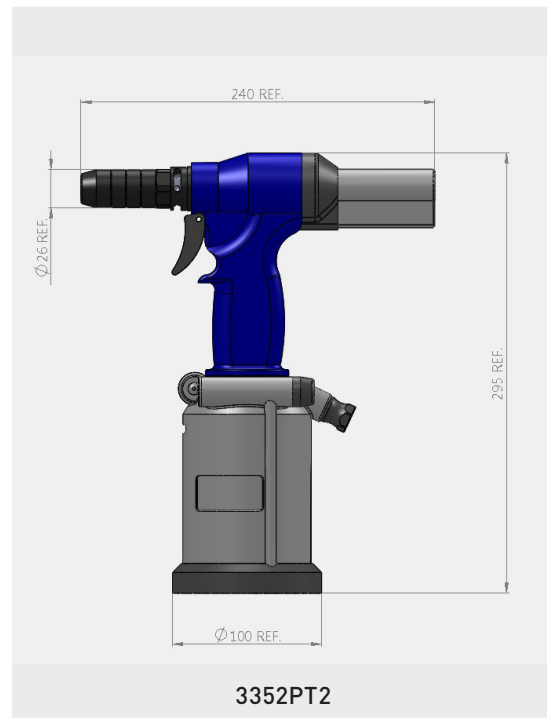
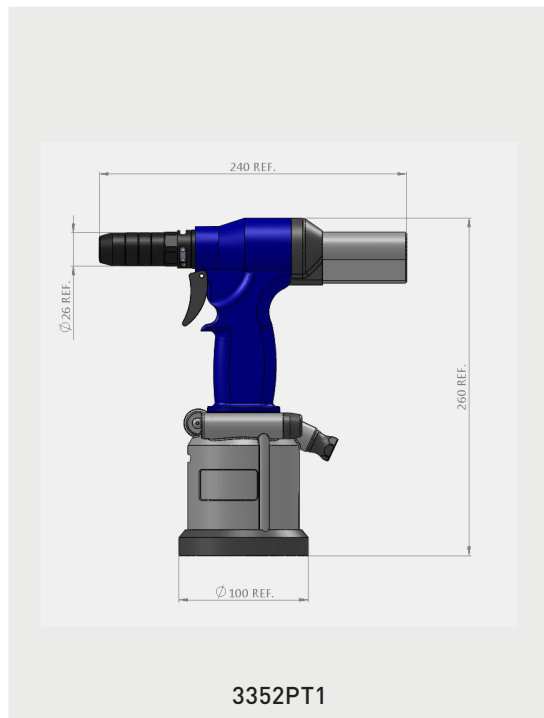
KEENSERT® - 3352PT POWER TOOLS

HYDROPNEUMATISCHE WERKZEUGE FÜR KEENSERT®

GEWINDEEINSÄTZE

KEENSERT® - 3352PT POWER TOOLS

HYDROPNEUMATISCHE WERKZEUGE FÜR KEENSERT® GEWINDEEINSÄTZE

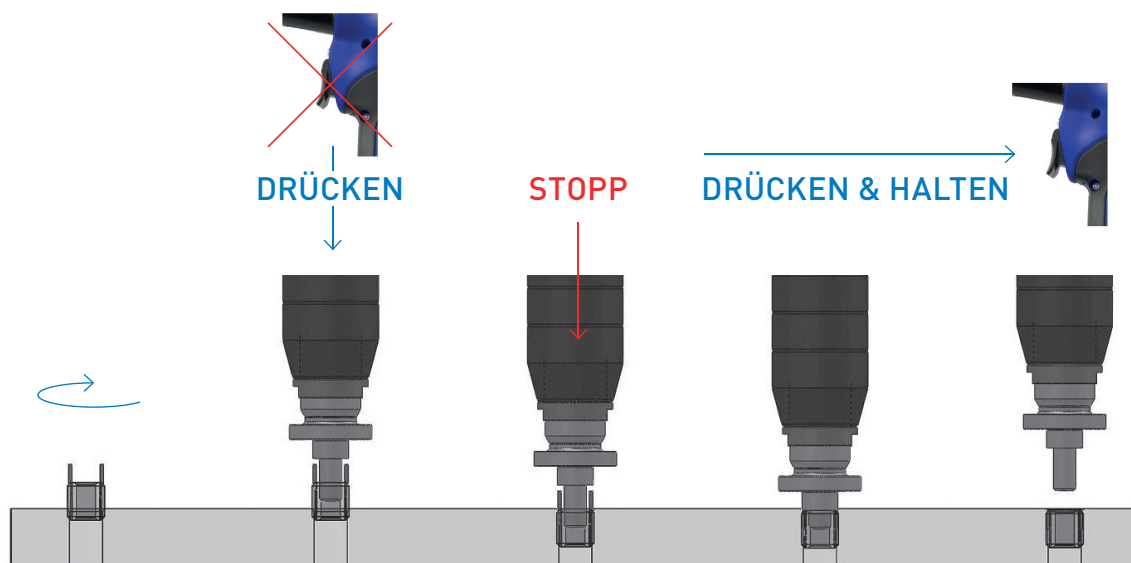


- Das hydropneumatische Power Tool 3352PT1 wurde entwickelt, um metrische KEENSERT® der Größen M5 bis M12 zu installieren.
- Das etwas größere Power Tool 3352PT2 hat einen erweiterten Spindelhub. Dadurch können sogar metrische KEENSERT® der Größen M5 bis M24 schnell und effizient installiert werden.
- Aufgrund der Kraftsteuerung der Werkzeuge ist eine individuelle Einstellung für die unterschiedlichsten KEENSERT®-Größen bzw. Umgebungsmaterialien möglich.
- Durch die Einknopfbedienung ist der Umgang mit den Werkzeugen leicht erlernbar.
- Die Montage der KEENSERT® gelingt schnell und prozesssicher.
- Das hydropneumatische System zeichnet sich durch geringes Gewicht, eine geringe Größe und sehr gute Handlichkeit aus
- Bitte beachten: Sowohl das Power Tool 3352PT1, als auch das 3352PT2 werden in der Grundausführung ohne Mundstück Sets geliefert.

Technische Daten

Werkzeug	3352PT1	3352PT2
Betriebsluftdruck	6 bar	6 bar
Min – Max Luftdruck	5 –7 bar	5 –7 bar
Druckluftverbrauch pro Arbeitsgang bei 6 Bar	5 Liter	5 Liter
Maximaler Spindelhub	6,5 mm	8 mm
Maximale Zugkraft	19.000 N	19.000 N
Gewicht (ohne Mundstück)	1,800 kg	2,200 kg
Vibrationen	< 2,5 m/s ²	< 2,5 m/s ²
Lautstärke	76 dB (A)	76 dB (A)

Installationsprozess



Schritt 1

Einschrauben der ersten Gewindegänge per Hand (1-2 Umdrehungen).

Schritt 2

Einschrauben des KEENSERT® mit dem Power Tool durch eine Druckbewegung gegen den Einsatz. Keine Knopfbedienung notwendig (Selbstaktivierung)

Schritt 3

Der Einschraubvorgang stoppt automatisch, sobald die Keile das Umgebungsmaterial berühren. Der Einsatz erreicht seine finale Einschraubtiefe.

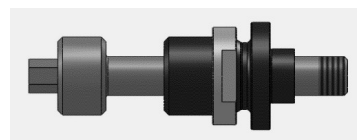
Schritt 4

Eintreiben der Keile durch Betätigung des-Auslösers.

Schritt 5

Halten des Auslösers bis die Spindel automatisch gegen den Uhrzeigersinn dreht und vollständig aus dem KEENSERT® ausgedreht ist.

Verfügbare metrische Mundstücke

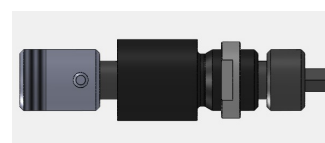


Mundstück Set leichte Reihe

Keensert® Serie KNM	Mundstück Set
KNM(L)5x0,8	3352TM5X0,8AY
KNM(L)6x1	3352TM6X1,0AY
KNM(L)8x1,25	3352TM8X1,25AY
KNM(L)10x1,5	3352TM10X1,5AY
KNM(L)12x1,75	3352TM12X1,75AY

Mundstück Set schwere Reihe

Keensert® Serie KNHM	Mundstück Set
KNHM(L)5x0,8	3352THM5X0,8AY
KNHM(L)6x1	3352THM6X1,0AY
KNHM(L)8x1,25	3352THM8X1,25AY
KNHM(L)10x1,5	3352THM10X1,5AY
KNHM(L)12x1,75	3352THM12X1,75AY



Mundstück Set schwere Reihe >M12 *)

Keensert® Serie KNHM	Mundstück Set
KNHM(L)16x2	3352THM16X2,0AY
KNHM(L)18x1,5	3352THM18X1,5AY
KNHM(L)20x2,5	3352THM20X2,5AY
KNHM(L)24x3	3352THM24X3,0AY

*) Mundstück Set schwere Reihe >M12 nur kompatibel mit Power Tool 3352PT2

Sollten Sie Fragen oder Unklarheiten in Bezug auf den Betrieb und die Verwendung dieser Maschine haben, wenden Sie sich bitte an Ihren lokalen Bossard-Kundendienst. <https://www.bossard.com/ch-de/ueber-uns/kontakt/>